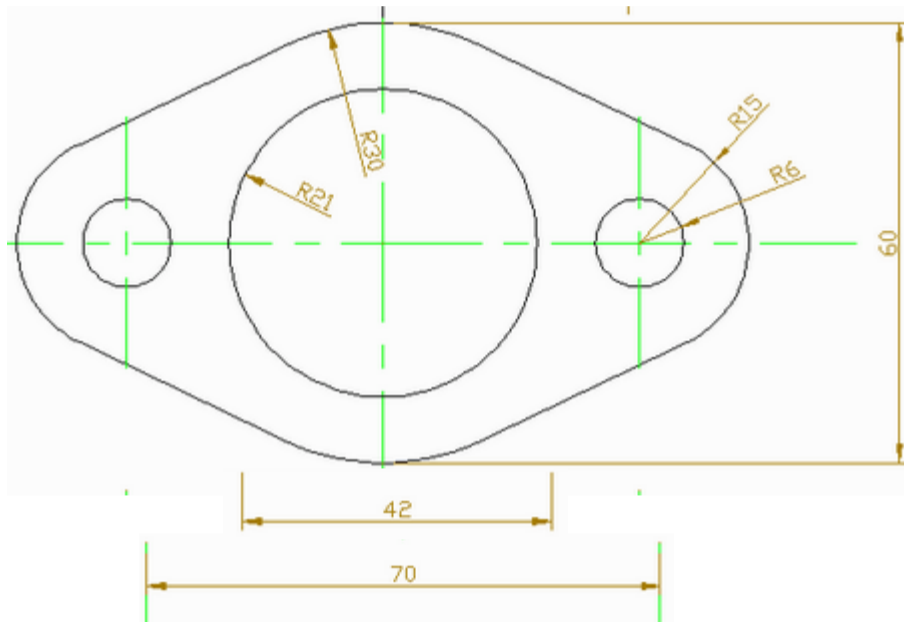


Taller

NOTA: Puede presentar de a dos figuras por cada A3

1) En auto CAD dibujar , no olvidar layer y recordar las cotas.

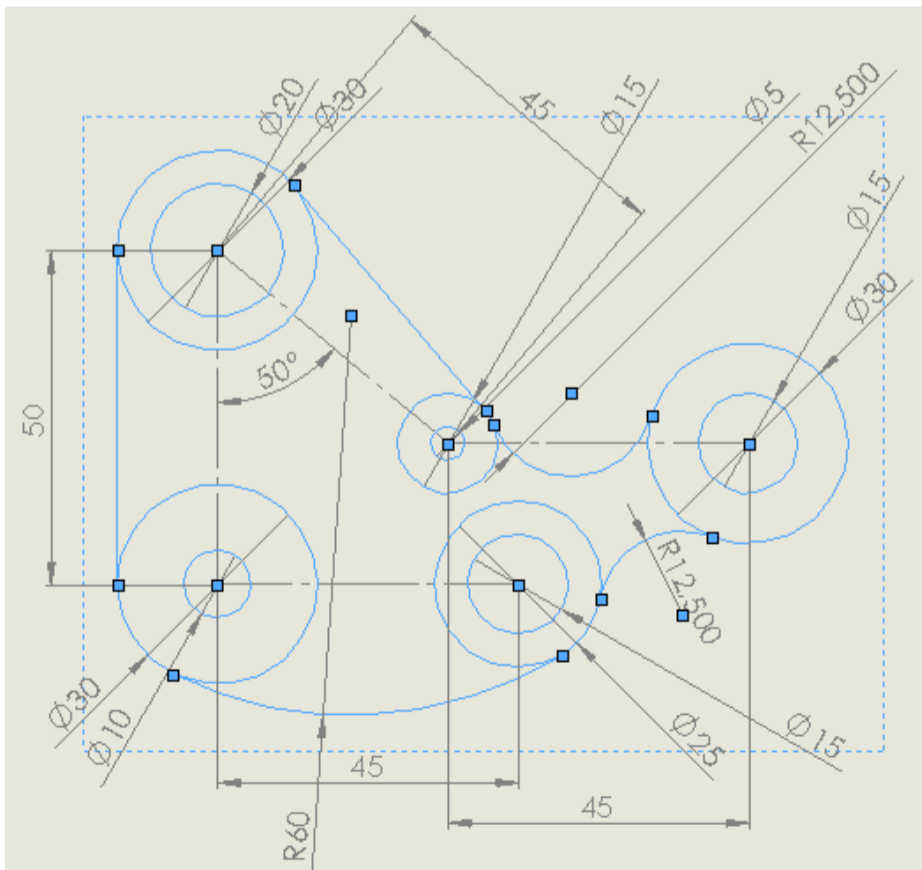
NOMBRE: SOPORTE 2D



NOTA IMPORTANTE: Los radios de los taladros a los costados de la figura deben ser distintos a 6

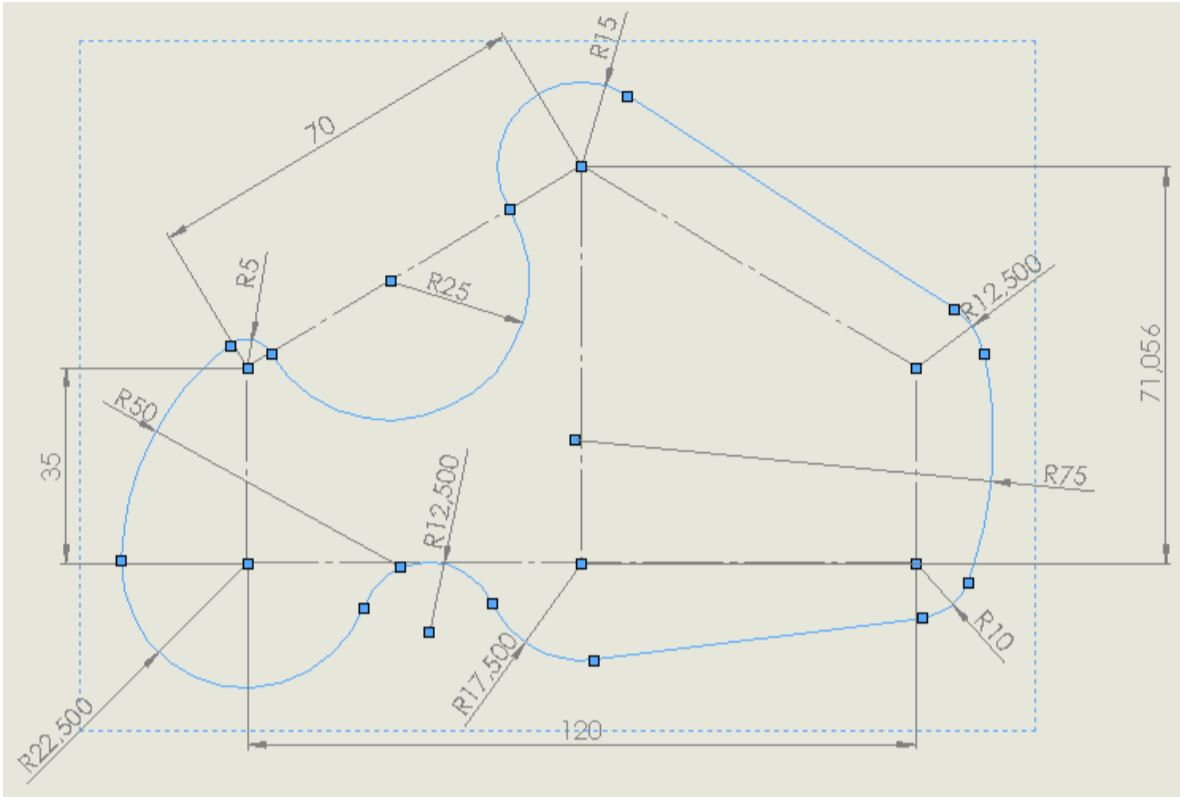
2) En auto CAD dibujar , no olvidar layer y recordar las cotas.

NOMBRE: CHAPA 5 HUECOS



- 1) En auto CAD dibujar, no olvidar CAPA y recordar las COTAS.
- 2) En un formato A3.

NOMBRE: LAMINA 2D



NOMBRE: CHAPA HEXAGONAL

